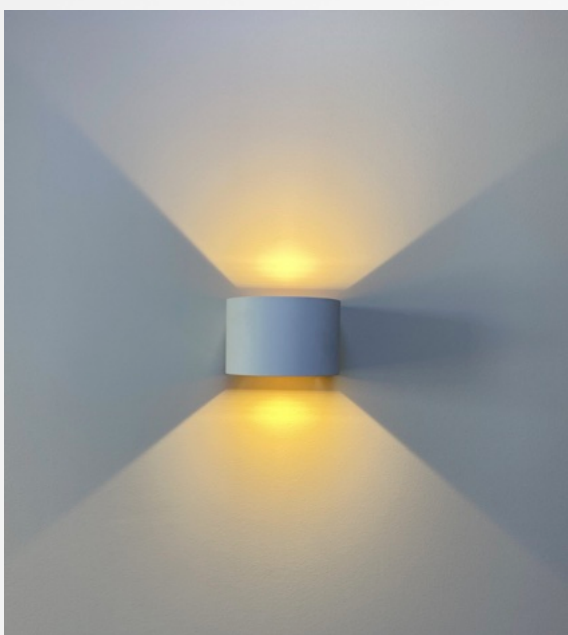


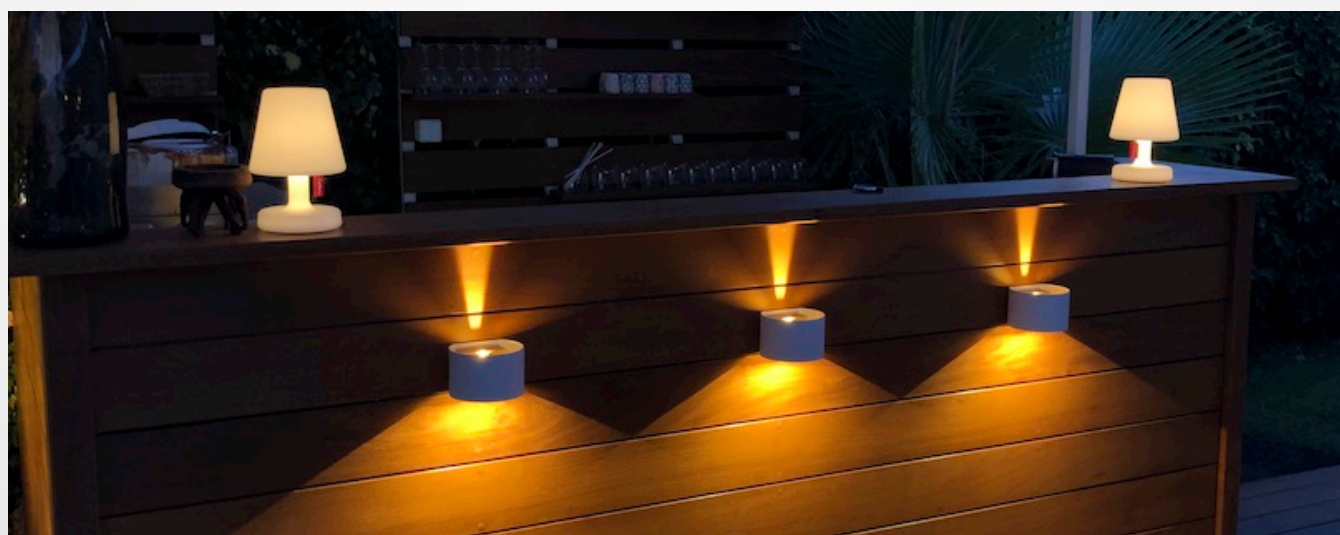
La KLEA est une applique murale d'extérieur IP65 et IK08, qui convient tout aussi bien en intérieur.

Elle est équipée de deux jeux de volets permettant le réglage de l'ouverture des faisceaux indépendamment, en haut et en bas.

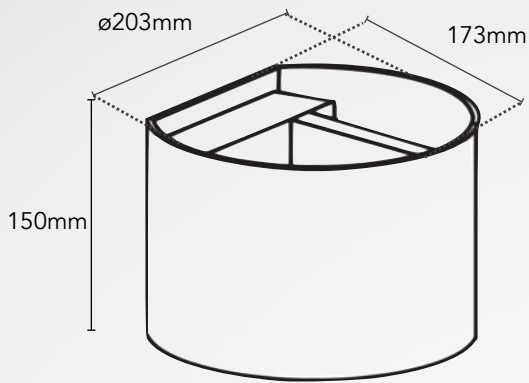


Puissance	18W (2x9W)
IRC	80Ra
Temp de couleur	3000K
Flux lumineux	2 x 600lm
Rendement lumineux	66lm/W
Led	SMD Philips
Variable	Non variable
Tension	AC 230V
Fréquence	50-60Hz
Facteur de puissance	> 0.95
Faisceaux	Ajustable
Durée de vie Ta30°C @L70	35.000h

Corps en aluminium et revêtement poudré résistant à la corrosion et au brouillard marin.






KLEA 18W



Indice de Protection IP	IP65
Indice de protection IK	IK08
Test au fil incandescent	850°
Classe électrique	I
Temp° de fonctionnement	-20°C + 45°C
Temp° critique	+60°C
Structure	Aluminium / Verre
RAL	Doré, Anthracite
Poids	1.8 kg
Certifications	CE, RoHs, LVD, EN60598
Risque Photobiologique	RG0
Garantie	3 ans
Dimensions	150 x ø203mm

TABLEAU DE REFERENCES COMMANDES: EX: KLEA18-DO/830 & CAPKLEA18/RB

	PUISSANCE	COULEUR	T° DE COULEUR
	18 2x9 WATTS	-DO DOREE	/830 3000K IRC80
+		-AN ANTHRACITE	
	 CAPKLEA18/RB		
	 CAPKLEA18/RA		